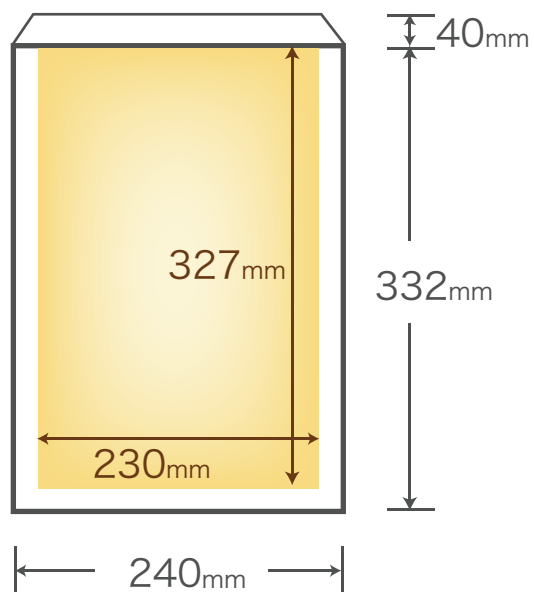


# 印刷可能領域について

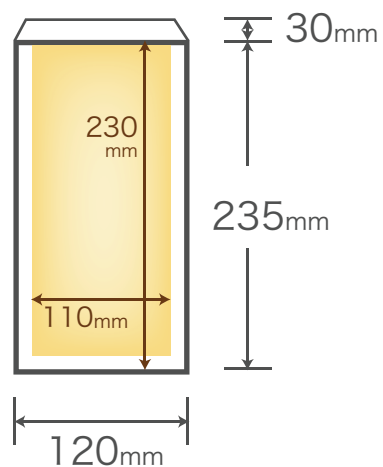
封筒の印刷面はそれぞれ以下の領域に限られます。ご注意ください。

角2封筒



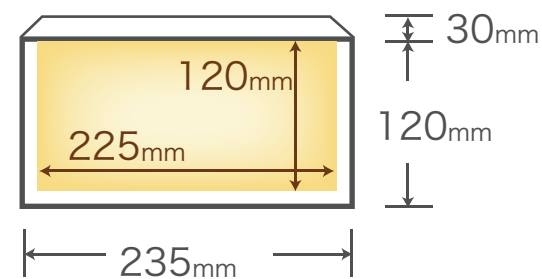
**印刷可能領域**  
縦 327mm× 横 230mm

長3 洋長3 封筒



**印刷可能領域**  
縦 230mm× 横 110mm

洋長形3号



**印刷可能領域**  
縦 115mm× 横 225mm